

PANGEA®  
A U D I O  
AN AMERICAN COMPANY

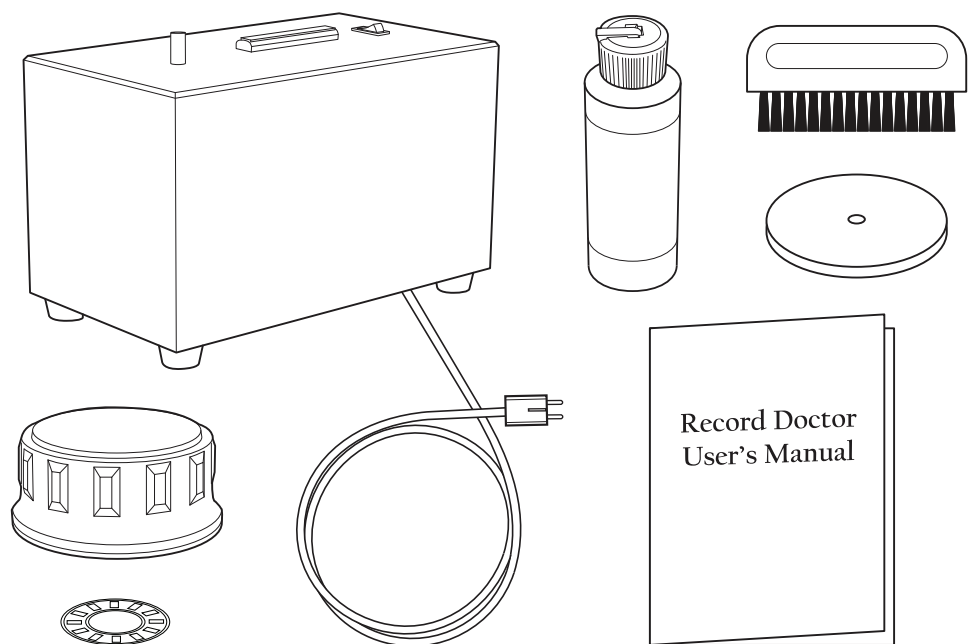
Thank you for purchasing  
the Record Doctor VI  
record cleaning machine.



# Record Doctor VI

## User's Guide

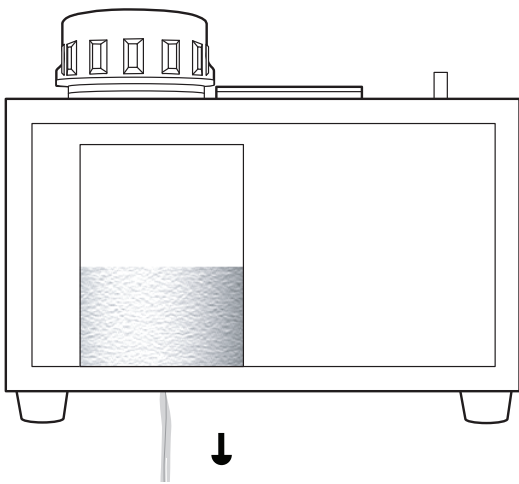
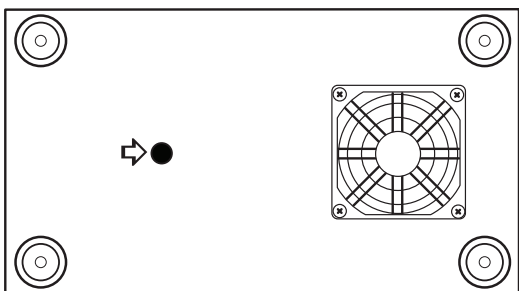
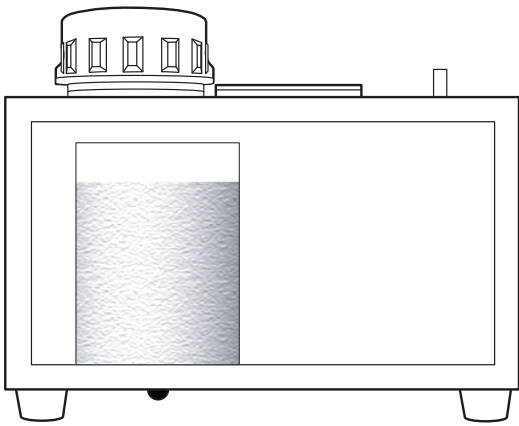
### Contents



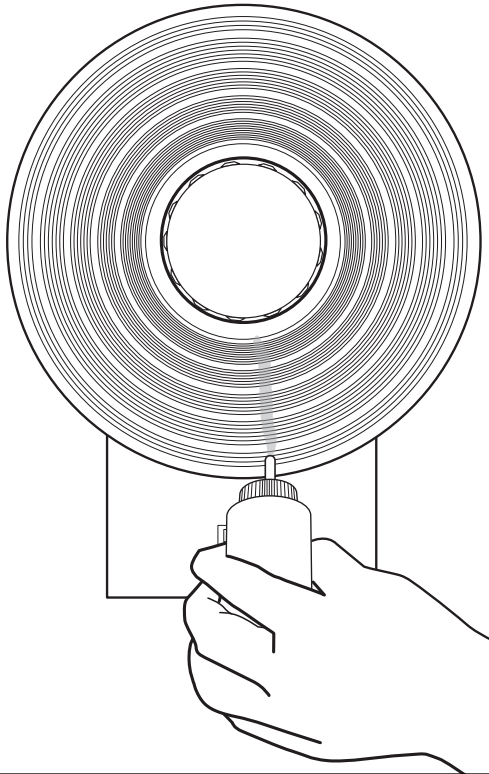
EN: Assemble.  
DE: Aufbau  
FR: Assemblez  
ES: Ensamblar

1

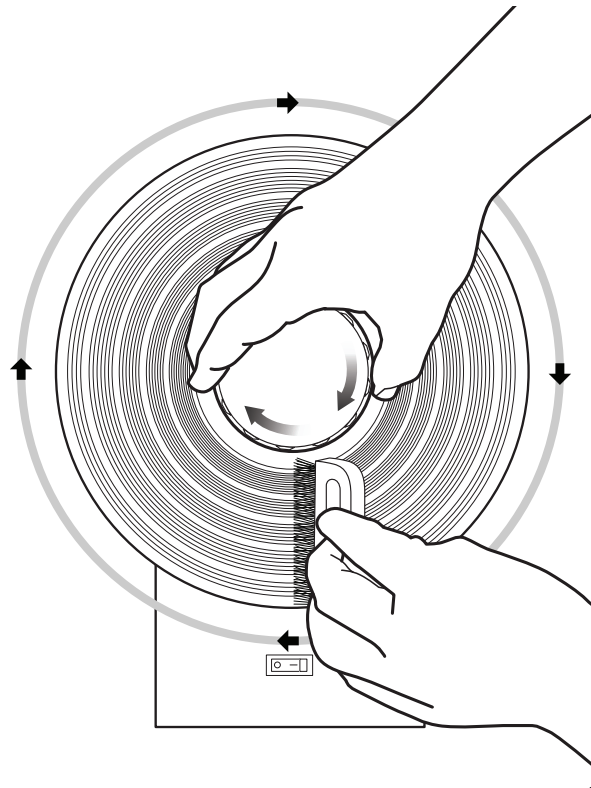
After 20–25 records. Remove drain plug. Drain into sink.  
Nach 20-25 Schallplatten. Ablasstopfen ziehen. Flüssigkeit ablassen.  
Après 20-25 Disques. Retirez le Bouchon de Vidange. Videz dans l'Évier.  
Después de 20-25 discos. Remover el tapon de drenado. Drenar en lavamanos o cubeta



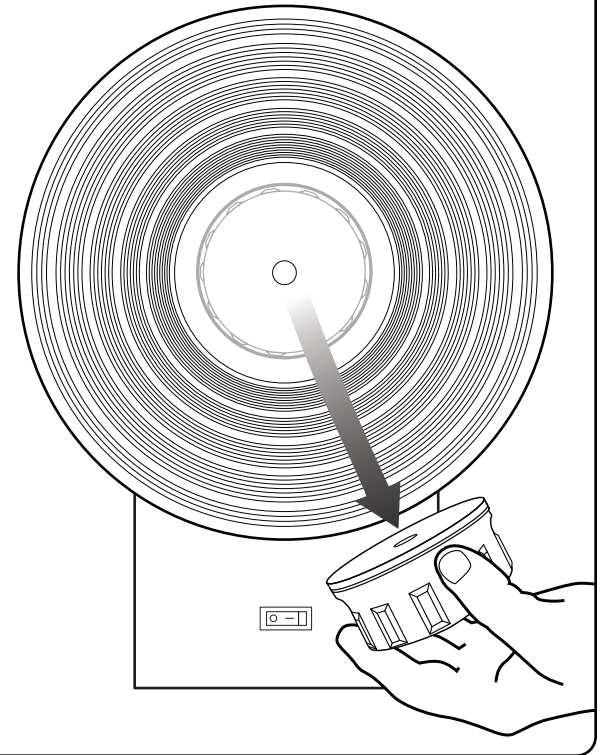
**2** Apply fluid.  
*Reinigungsflüssigkeit auftragen*  
*Appliquez le Fluide*  
*Aplicar fluido*



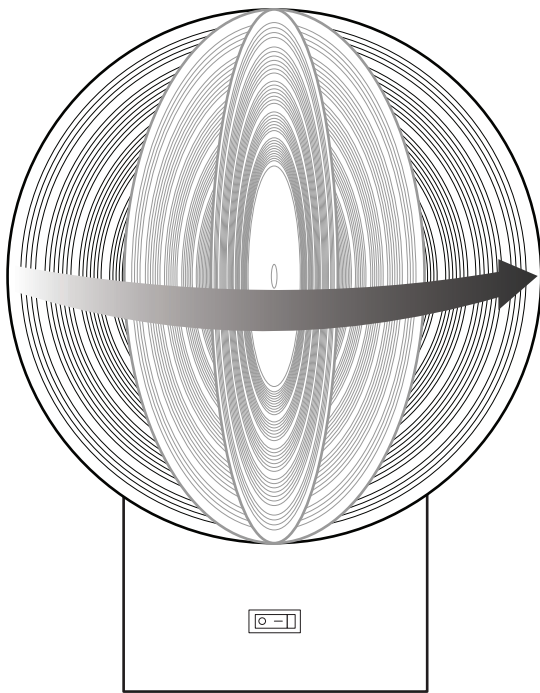
**3** Rotate and spread fluid.  
*Drehen und Flüssigkeit auf der Schallplatte verteilen*  
*Faire Tourner et Épandre le Fluide*  
*Rotar y extender fluido*



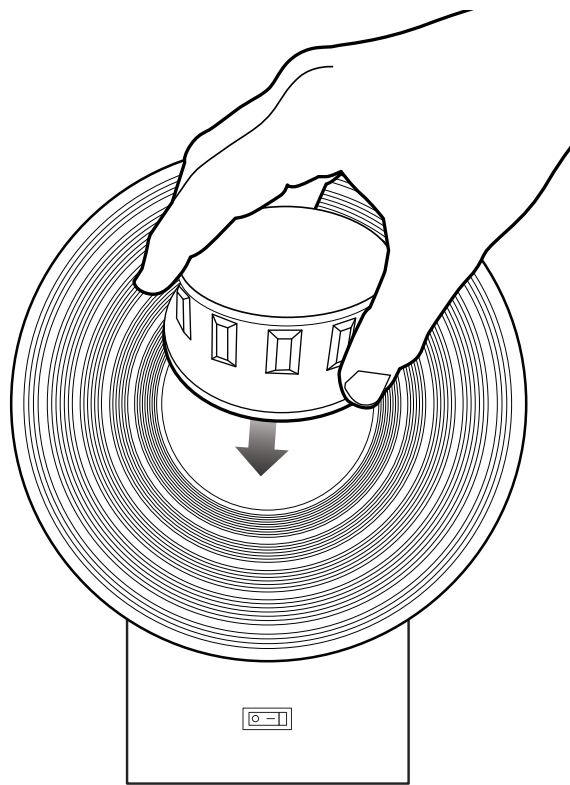
**4** Remove turner.  
*Drehgriff abnehmen*  
*Enlevez le Bouton Tourneur*  
*Retirar rotor*



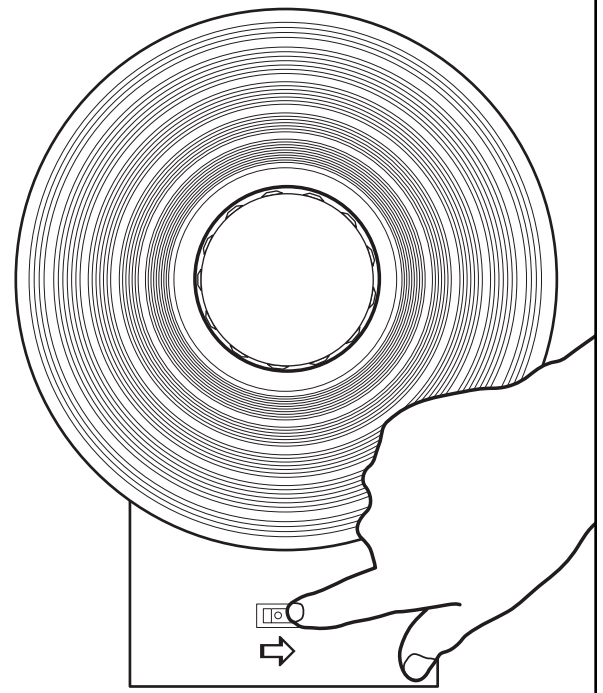
**5** Flip record.  
*Schallplatte umdrehen*  
*Retournez le Disque*  
*Voltear disco*



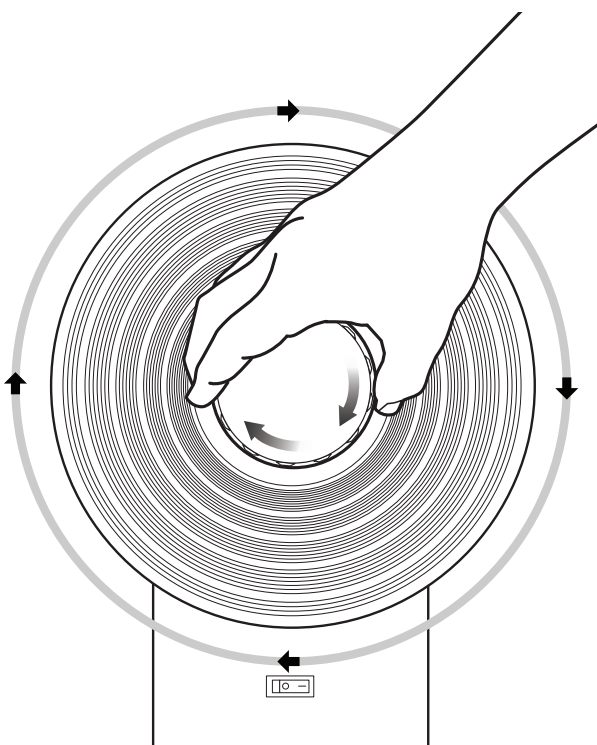
**6** Reattach turner.  
*Drehgriff wieder auflegen*  
*Ré-attachez le Bouton Tourneur*  
*Ensamblar rotor nuevamente*



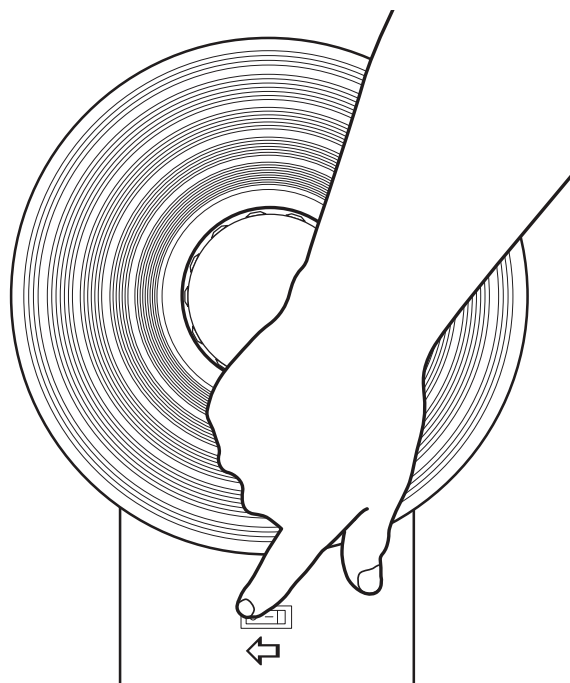
**7** Turn machine on.  
*Gerät einschalten*  
*Allumez la Machine*  
*Encender maquina*



**8** Rotate 2-3 times.  
*2-3 Umdrehungen*  
*Tournez 2-3 fois*  
*Hacer girar el vinilo 2 a 3 vueltas*



**9** Turn off. (Optional: repeat from step 2.)  
*Gerät ausschalten. (Optional: Wiederholen Sie den Vorgang ab Schritt 2.)*  
*Éteignez la Machine. (Optionnel: répétez la deuxième étape)*  
*Apagar maquina. (Opcional: Repetir desde el paso 2.)*



**10** Play that clean vinyl.  
*Gereinigte Schallplatte abspielen*  
*Faites Jouer le Disque Propre*  
*Tocar ese disco limpio en tu tornamesa*

